

## T/CC-JC T/CC-JC Serisi: Radyal Jet Fan F300 - F400

Artikel	Model	U	RPM	U	P	Pm	In	IP/CI	Min	İtme	Lw
		T/M	(d/dk)	(V-Hz)	(n°)	(kW)	(A)		Max	Gücü	
									(T°)	(N)	(dB(A))
TJCF300	T/CC-JC 50	T	725-1450	380V-50Hz	4-8	0,3-1,2	3,23	55 / H	-20/50	13-50	38-54
TJCF303	T/CC-JC 70	T	725-1450	380V-50Hz	4-8	0,55-2,2	5,57	55 / H	-20/50	19-70	43-58
TJCF304	T/CC-JC 90	T	725-1450	380V-50Hz	4-8	0,55-2,2	5,57	55 / H	-20/50	25-90	46-62

### Genel açıklama:

T/CC-JC serisi radyal jet fanlar kapalı otoparklarda hem CO (karbon monoksit) gazının tahliyesinde hem de yangın halinde duman tahliyesinde kullanılmaktadırlar. Kompakt yapısı ve kolay montaj opsiyonu ile özellikle alçak tavanlı otoparklarda tercih edilir. 300°C ve 400°C'ye 2 saat dayanımlı (F300/F400) radyal tip jet fanlardır. Çift yönlü kullanım özelliği mevcuttur.

Çapları 50mm'den başlayıp 90mm'ye kadar 3 farklı modeli vardır. Çalışma aralığı temiz hava şartlarında -20°C ile +50°C aralığında öngörülmüştür.

### Yapı:

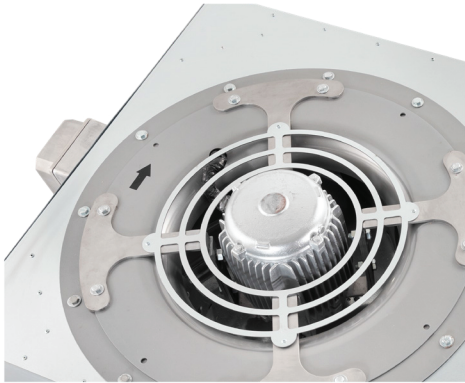
Çövde malzemesi ve kanat malzemesi galvaniz sacdan oluşur

### Motor:

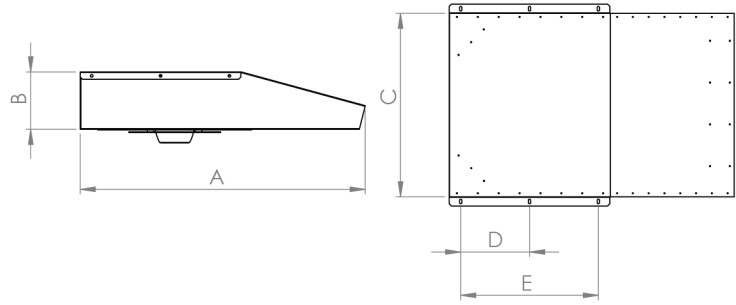
Motor tipi TEAO olup; motor verim sınıfı IE1-IE2'dir. Motor yalıtımı sınıfı H; koruma sınıfı IP54-IP55'dir

### Aksesuarlar:

Trifaze Frekans Konvertörü (T/TPFC)



## ÖLÇÜLER



Article	Model	A (mm)	B (mm)	C (mm)	D (mm)	E (mm)
TJCF300	T/CC-JC HT 50 T4-8 0,3-1,2 kW F300	315	415	2000	400	300
TJCF303	T/CC-JC HT 70 T4-8 0,55-2,2 kW F300	450	550	2000	400	450
TJCF304	T/CC-JC HT 90 T4-8 0,55-2,2 kW F300	500	600	2000	400	450

