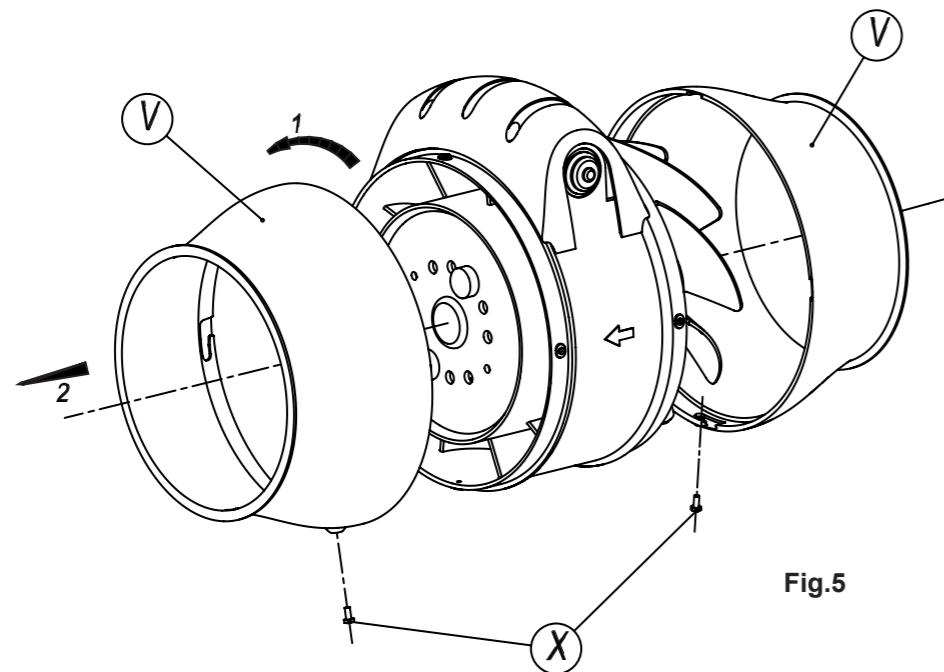


	ES	DE	FR	EN	IT	NL	PT	DA	FI	NO	SV	AR	CS	TR
1	N	Azul	Bleu	Blue	Blu	Blaauw	Azul	Blå	Sininen	Blå	Blå	أزرق	modrá	mavi
2	S1	Marrón	Braun	Marron	Brown	Marrone	Brun	Castanho	Brun	Brown	Brown	برون	hnědá	kahverengi
3	S2	Gris	Grau	Gris	Grey	Grigio	Grijs	Cinzeno	Grå	Harmaa	Grå	رمادي	šedá	gri
4	S3	Negro	Schwarz	Noir	Black	Nero	Zwart	Preto	Sort	Musta	Svart	أسود	černá	siyah
5	C1	Naranja	Orange	Orange	Orange	Arancione	Oranje	Laranja	Orange	Oranssi	Orange	أورانج	oranžová	turuncu
6	C2	Blanco	Weiß	Blanc	White	Bianco	Wit	Branco	Hvid	Valkoinen	Hvit	أبيض	bílá	beyaz



**Çeviriden kaynaklı yanlış anlaşma halinde yalnızca İtalyan (İngilizce) metin geçerli kabul edilecektir (Orijinal talimatların tercümesi).**

Değerli Müşterimiz,

Cihazın güvenli ve doğru kullanımını sağlamak için kurulumla başlamadan önce aşağıdaki talimatları DİKKATLİ BİR ŞEKİLDE okuyunuz.

#### ÖNEMLİ:

Cihazın kurulumu veya elektrik bağlantısı gerçekleştirilmeden önce elektrik güç kaynağı bağlantısını kesilmiş olduğundan emin olunuz.

Kurulum, elektrik bağlantıları ve ayarlar yerel standartlara uygun olarak ve kalifiye personel tarafından gerçekleştirilmelidir.

Kurulum talimatlarına uyulmaması ürünün zarar görmesine neden olabilir.

Maksimum performans elde etmek için cihaz kurulumunun (ünite, borular ve hava değiştirme girişlerinin kurulumu) doğru bir şekilde yapılması gerekmektedir.

Bu ekstraktör ev veya benzer mekanların havalandırması için tasarlanmıştır. Başka amaçlar için kullanmayınız.

Cihaz, 8 ve üzeri yaşlardaki çocuklar, kendilerine cihazın güvenli bir şekilde kullanımına ilişkin gözetim ve talimatlar verilirse ve ilgili tehlikeleri anlarsa fiziksel, duyuşsal veya zihinsel yetenekleri kısıtlı, deneyim ve bilgisi eksik kişiler tarafından kullanılabilir. Çocuklar cihazla asla oynamamalıdır. Kullanıcı tarafından yapılması gereken temizlik ve bakım işlemleri bir yetişkinin gözetimi olmaksızın çocuklar tarafından yapılmamalıdır. Ekstraktör yerden en az 2,30 m'lik bir yüksekliğe monte edilmelidir.

Bu ekstraktör radyo/televizyona parazit yaratmaz (EMC 2014/30/UE yönetmeliği).

Boruların montajına başlamadan önce hava çıkışları ile ilgili belediye yönetmeliklerine bakınız ve binanın yöneticisinden izin isteyiniz.

Açık gaz veya diğer açık alev mekanizmalarından gelen gaz ortamı içine geri tepmeyi önlemek için uygun önlemler alınmalıdır.

Bu cihazın gaz veya bir başka yakıtla çalışan başka cihazlarla aynı anda kullanılması durumunda ortamın yeterince havalandırılmasını sağlanmalıdır.

Ekstraktörün dışatım borusunu, bir duman borusu, havalandırma boruları, sıcak hava kanalları ya da gaz veya bir başka yakıt ile çalışan cihazların dumanları için kullanılan çubukların içine monte etmeyiniz.

Bu ürünü aşağıdaki özelliklere sahip alanlara monte etmeyiniz.

- Aşırı yağ ve gres yüklü ortam.
- Aşındırıcı, patlayıcı veya yanıcı sıvı, gaz veya buhar içeren ortamlar.
- 60°C'nin üstünde veya -5°C'nin altında sıcaklıklara sahip ortamlar.
- Atmosfer koşullarına (yağmur, güneş, kar, vb.) maruz kalan ortamlar.
- Fana girişi zorlaştıran olası engelleri içeren yerler.

Ürün veya onun parçaları su veya başka bir sıvıya batırılmamalıdır.

IP koruma derecesi sadece cihaz kurulumu bu kılavuzdaki talimatlara uyumlu ise geçerlidir.

Üretici, cihazın hatalı kullanımı veya bu kılavuzda yer alan kurulum, kullanım ve bakıma ilişkin talimatlara aykırılıkların yol açtığı insanlar, hayvanlar veya eşyaların görebileceği zararlardan sorumlu değildir.

Kurulum tamamlandıktan sonra bu talimatlar cihaz sahibine/kullanıcısı teslim edilmeli ve onlar tarafından muhafaza edilmelidir.

#### KURULUM:

Kurulumu gerçekleştirmeden önce, pervanenin deforme veya zarar görmüş olup olmadığını, rahatça dönüp dönmediğini ve gövde içinde hiç bir yabancı madde olup olmadığını kontrol ediniz.

Bu türden borulu bir ekstraktör, hem yatay hem de dikey pozisyonda hava çıkarma borusunun (sert veya esnek) herhangi bir kısmında arızalanmalı çalışmak üzere tasarlanmıştır. Cihazın kurulumu ekte yer alan (bkz. res. 1 ve 2) grafik doküman içinde gösterildiği gibi gerçekleştirilir.

- 2 vidayı (D) gevşeterek flanşları (E) kaldırınız. Muhafaza grubunu (F) yuvasından çıkarınız.
- Destek grubu + nozulları (G) ekstraktörü yerleştirmek istediğiniz yere (duvar veya tavan) yerleştirerek delikleri (H) çiziniz.
- Uygun bir matkap ucu ile 4 delik açıp cihazla birlikte verilen dübel ve vidaları kullanarak grubu sabitleyiniz. Cihazın dirsekten ya da en yakın emiş-çıkış nozulundan 1 metreye eşit veya daha fazla bir mesafede yerleştirmenizi öneririz.
- Emiş (A) ve çıkış (B) borularını flanşlar veya dayanıklı yapışkan bir bantla nozullara ekleyiniz.

Cihazın verimli çalışmasını sağlamak için boruların çapının nozulların çapına eşit olması önem taşımaktadır.

- Oklarla (J) gösterilen hava sirkülasyonu yönü ve kablo çıkış yönünü gerektiği gibi olacak şekilde muhafazayı (F) yuvasına yeniden yerleştiriniz. Flanşları (E) kapatarak vidaları (D) sıkınız.

Gerek bireysel boşaltma borulu, gerekse direkt çıkışlı montajda hava menfezleri pervanesi kanatlarına erişimi engellemek amacıyla ulusal güvenlik gerekliliklerine uyacak şekilde monte edilmelidir.

Hava geçişine engel olunmamasını sağlayınız.

#### ELEKTRİK BAĞLANTISI:

Güç kaynağı gerilim (V) ve frekansının (Hz) isim plakasında belirtilen değerlere uygun olup olmadığından emin olunuz.

Kurulumdan sonra cihazın elektrik şebekesi bağlantısının kesilebilmesi gerekmektedir.

Güç şebekesi bağlantı cihazlarının bağlantısının kesilmesine aşırı gerilim III kategorisi koşullarında tamamen izin vermesi gerekmektedir.

Cihazın sabit bir kurulumun elektrik tesisatına kalıcı bir şekilde bağlanması gerekmektedir.

(En az 1 mm<sup>2</sup> ve en fazla 1,5 mm<sup>2</sup> 2 veya 3 iletkenli kablo).

Elektrik bağlantısını gerçekleştirmek için bağlanmak istenen modele (bkz. res. 3A, 3B, 4A, 4B) göre ilgili diyagramı izleyiniz.

Çift yalıtımlı bir cihaz bağlanacağı için topraklama gerektirmez. (Sınıf II).

Şekil 2'de gösterildiği gibi bağlantıları kapağını çıkarınız.

2- Güç kablolarını geçirebilmek için kablo geçiş kanallarını (O) delerek açınız.

Güç kablosunun beraberindeki cihaza sıvı veya buharın hiç bir surette giremeyeceği şekilde bağlanmalıdır. Bu mümkün olmazsa, kablo girişinin örneğin silikon ile kapatılması gerekecektir. Aksi takdirde belirtilen IP güvenliği sağlanamaz.

Cihazın (1, 2 veya 3 hızı olan (modeline bağlı olarak) bir motora sahiptir.

Yüksek hız (S3), ortalama hız (S2) (sadece AXM 200 modeli için) ve düşük hız (S1) arasında seçim yapmaya olanak sağlayan bir anahtar monte etmek isterseniz, bakınız res. 3A - 3B. Timer (zamanlayıcı) fabrika ayarı olarak sadece yüksek hıza (S2) ayarlıdır.

İsterseniz, yüksek hız (S2) zamanlamasını bırakıp düşük hız zamanlaması (S1) yapabilirsiniz.

• Elektronik Timer kartının Motor Hattı terminaline zamanlaması yapılmak istenen hız kablosunu bağlayınız.

• Diğer hız kablosunu da Timer olmadan çalışması için ana terminale (TB) bağlayınız. Mevcut sürümler:

• STANDART Fan. Ayar gerektirmez.

• Fan TIMER kontrolü ile donatılmıştır. Zamanlama 3' ile 15' arasında ayarlanabilir.

Cihazı kullanmak istemiyorsanız, elektrik şebekesi ile bağlantısının kesilmesini öneririz.

#### AYARLAR VE ÇALIŞTIRMA:

Kurulumu yapılan TIMER modeline göre gerekli ayarları yapınız (bakınız res. 4A - 4B).

Zamanlayıcıda süreyi ayarlamak amacıyla süreyi (3' - 15') arttırmak için TIMER pimini çeviriniz.

Anahtar tarafından aktive edilince ekstraktör fanı çalışmaya başlayacaktır. Anahtar devre dışı kalınca, fan ayarlanan süre kadar çalışacak ve daha sonra duracaktır.

Kurulumu bitirmek için, tüm bağlantıların düzgün yapıp yapılmadığını kontrol ederek kabloların düzgün bir şekilde yerleştirildiğinden emin olunuz.

Bağlantıların kapağını doğru pozisyonda yerine takınız. Ve bir takım kullanılmadan sökülemediğini sağlayınız.

Pervanenin rahat bir şekilde dönmesini sağlayınız.

#### TEMİZLİK VE BAKIM:

• BAKIM VE TEMİZLİK PROFESYONEL NİTELİKTE BİR PERSONEL TARAFINDAN YAPILMALIDIR.

• Temizliğe başlamadan önce cihazın elektrik şebekesine bağlı olmamasını ve yanlışlıkla yeniden bağlanmamasını sağlayınız.

• Düzenli olarak nemli bir bezle siliniz.

• Bakım işlemleri için bütün grubun muhafazadan çıkarılması gerekmektedir (bakınız res. 2).

• Redüktör borularını (V) çıkarınız: Redüktör borularının vidalarını gevşetiniz. Boruların her birini 9° saat yönünün tersine çeviriniz ve boruyu çekerek çıkarınız (bkz. res. 5).

• Motor, fan ve tüm bileşenlerin kirlenip kirlenmediklerini ve hiç bir şekilde zarar görmediklerini kontrol etmek amacıyla düzenli muayeneler gerçekleştiriniz. Muayenelerin sıklığı cihazın çalışma koşullarına bağlı olacaktır.

• Çalışma sırasındaki dengesizlikleri, aerodinamik performans düşüklüğü ve motorun zarar görmesini önlemek amacıyla pervan ve gövdenin iç kısımları üzerindeki kirleri ortadan kaldırınız.

• Motor yatakları bakım gerektirmemektedir.

• Bakım işlemleri bittikten sonra redüktör boruları ve tüm grubu yerine monte ediniz.

Anarımlar için daima orijinal yedek parçalar isteyiniz.

**ÜRETİCİ, önceden haber vermeksizin herhangi bir teknolojik iyileştirme ve değişiklik yapma hakkını saklı tutmaktadır.**


Ürün ve ambalajı üzerindeki  sembolü bu ürünün normal bir ev atığı olarak kabul edilmesi gerektiğini, ancak elektrikli ve elektronik cihazların geri dönüşümü amaçlı bir toplama noktasına teslim edilmesi gerektiğini göstermektedir. Bu ürünün doğru bir şekilde bertaraf edilmesinin sağlanması, ürünün uygun olmayan bir şekilde imhasıyla ortaya çıkabilecek çevre ve insan sağlığı açısından potansiyel negatif sonuçları önlemeye yardımcı olmaktadır. Geri dönüşüm hakkında daha ayrıntılı bilgi için, lütfen yerel şehir bürosuna, evsel atık bertarafı servisine veya ürünü satın aldığınız mağazaya başvurunuz.

Fig. 1

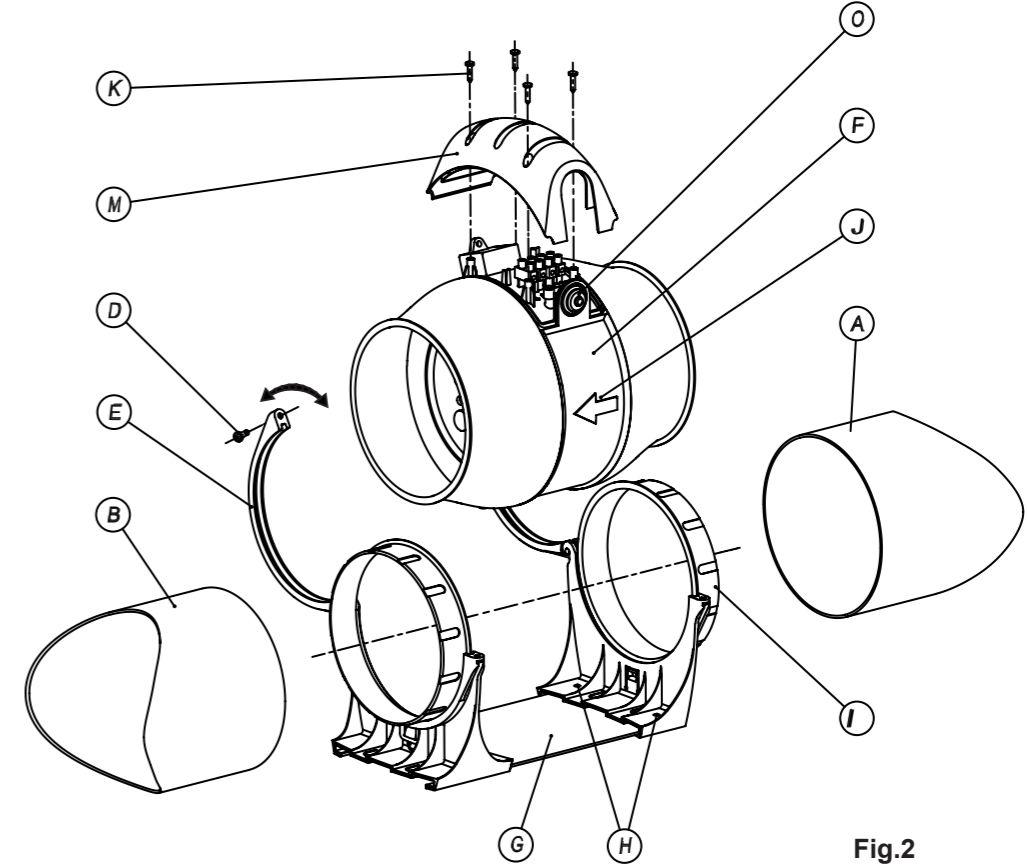
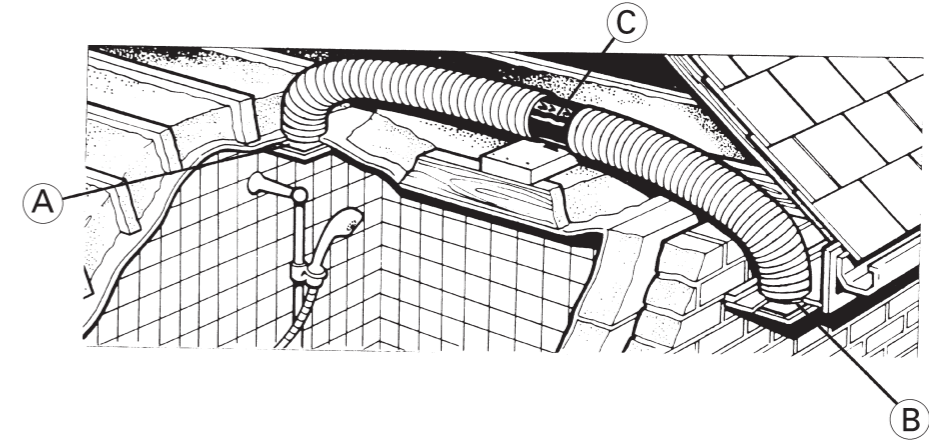


Fig.2