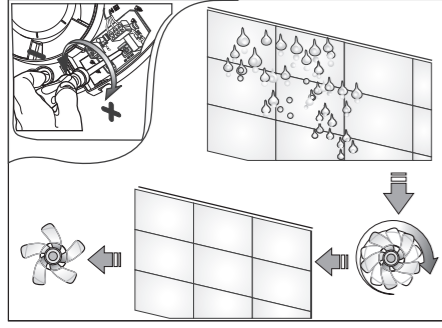


## Nem tespitleyici SMART ile MHY versiyonu



Bu versiyon motorun/pervanesinin çevrenin nemliliğine bağlı olarak dönüş hızını değiştirdiği için CMHT versiyonundan ayrılır. Ne kadar nemlilik fazlaysa dönüş hızı o kadar fazladır (ve tam tersi). Resimde gösterilen düzenleyiciyle (vida) çalıştırarak aletin otomatik olarak müdahale edeceği en alt nemlilik sınırı belirlenir (en az hızda). MHY SMART versiyonunun sabit zamanlayıcısı vardır.

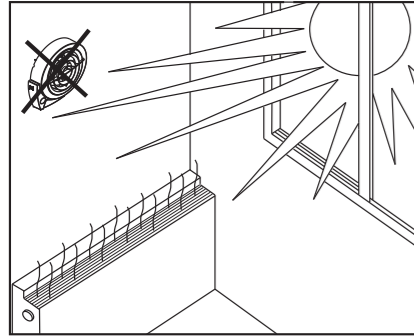
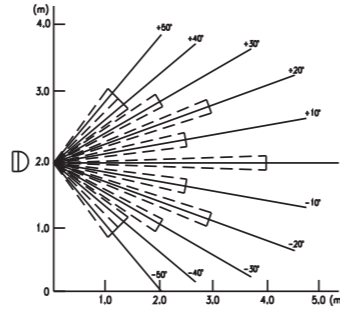
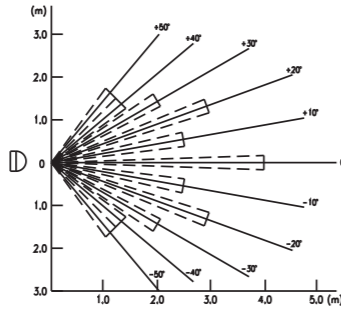
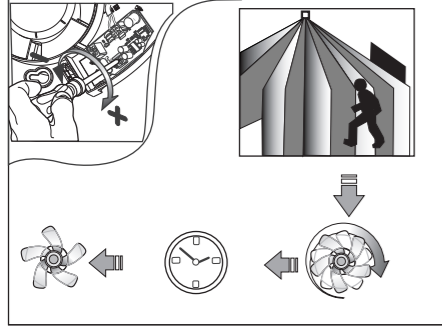
## PIR Sensörü versiyonu (kızılötesi sensör ile)

Aspiratör, kızılötesi bir hareket algılayıcı ile donatılmıştır; söz konusu kızılötesi hareket algılayıcı, aparat gerilim altında olduğunda, konumlandırılmış olduğu ortamın içini sabit şekilde kontrol eder.

Sensör, kontrol edilen bölgeden geçen bir cisim tarafından yayılan kızılötesi radyasyonları algılar ve otomatik olarak aspiratörü etkinleştirir.

Ayrıca aspiratör, algılama tamamlandığında bunun kapanmasını geciktiren bir timer (trimmer'e müdahale edilerek ayarlanabilir) ile donatılmıştır.

NOT: Aspiratör her beslendiğinde, derhal ve otomatik olarak işlemeye başlar ve zamanlama sona erdiğinde durur.



## Doğru montaj için tavsiyeler

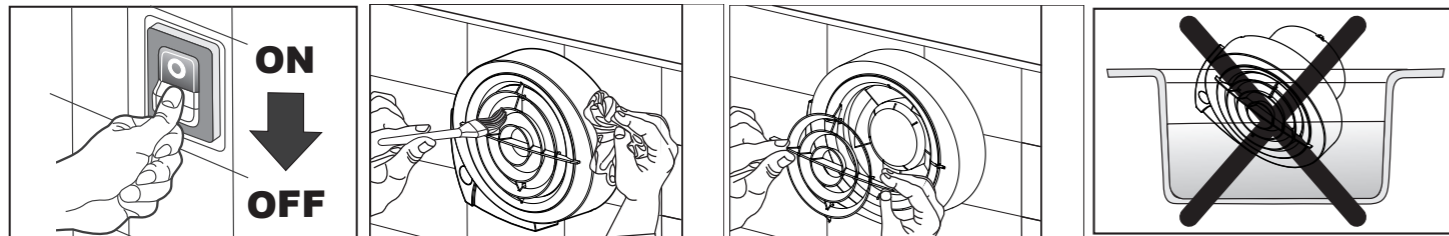
Aşağıdaki montajlar için uygundur:

- Ortamların içine
- Olası harekete çapraz olarak
- Aşağıdakilerden uzakta konumlandırın:
  - Hızlı ısı verme kaynakları (termik fanlar, sobalar, şömineler, fazla güçlü ampuller, vb...)
  - Soğuk hava kaynakları (klimalar)
  - Doğrudan sensör üzerine yönlendirilmiş ışık kaynakları
  - Bariyerler/engeller (bitkiler, mobilyalar...)
- Hayvanların kontrol edilen bölgeden geçmesine izin vermeyin

## ARIZA ARAMA

ANORMALLİK	NEDEN VE ÇÖZÜM
Alet açılmıyor	<b>Gerilim Yok.</b> Genel şalteri ve elektrik bağlantılarını kontrol ediniz.
Çark hareket etmiyor	Hareketinde frenlenmemesine dikkat ediniz.

## TEMİZLİK



Çeviriden kaynaklı yanlış anlaşma halinde yalnızca İtalyan (ingilizce) metin geçerli kabul edilecektir (Orijinal talimatların tercümesi).

## Kullanım Kılavuzu



### Alet mutlaka bir uzman tarafından monte edilmelidir!

Montajdan önce ilerleyen sayfalarda yazılanları okuyunuz ve uygulayınız. Bu kılavuzu dikkatle muhafaza ediniz.

### Sayın müşterimiz,

Satın aldığınız ürün, bir duvara ya da tavana monte edilmeye uygun serbest üfleme veya kısa kanal uygulaması için tasarlanmış aspiratördür. Cihazı en iyi şekilde ve uzun zaman kullanmayı garantilemek için, nasıl monte edileceğini ve ürünün nasıl kullanılıp bakımının yapılacağını anlatan bu kitapçığı dikkatle okumanızı önemle tavsiye ederiz. Bütün bu bilgileri izlemeniz cihazın hem elektrik hem de mekanik olarak uzun süre kullanımını ve güvenilirliğini garanti eder.

**Bu ürünü yapan firma, bilgileri izlemekten dolayı insanlara ya da mallara gelebilecek hiç bir türlü hasardan sorumlu tutulamaz.** Ürün elektrikli aletler alanındaki kriterlere uygun ve yürürlükte olan standartlar çerçevesinde üretilmiştir EMC 2014/30/UE elektromanyetik uyumluluk ve radyo parazitlerinin kaldırılmasındaki talimatlara uygundur.

## Montaj ve Kullanım için Bilgiler



### DİKKAT: Aşağıda yazılanlara uyulmaması ölümcül lezyonlara sebep olabilir!

- Bu ürünü proje edildiğinden başka bir amaçla sakın kullanmayınız.
- Ürünü paketinden çıkardıktan sonra hasarlı olmadığından emin olunuz. Herhangi şüpheli bir durumda derhal yetkili personeli arayınız.
- Ambalajın parçalarını çocukların ya da kullanmayı bilmeyen kişilerin erim alanında bırakmayınız. Ambalajı ve kullanımından sonra aletin kendisini ortadan kaldırmak için Ülkenizdeki yeniden kazanma şartları hakkında bilgi edininiz.
- Ürün yere düşer ya da darbe alırsa aletin doğru çalıştığını kontrol etmek için hemen kalifiye (yetkili satıcı ya da üretici) kişilere başvurunuz.
- Alete vücudun nemli ya da ıslak kısımlarıyla dokunmayınız ( mesela eller ve ayaklar).
- Gözetim altında tutulması veya cihazın güvenli bir şekilde kullanımı ve içerdiği tehlikelerin anlaşılması konusunda talimat verilmesi koşuluyla, bu cihaz 8 yaşından küçük olmayan çocuklar ve fiziksel, duyuşsal veya zihinsel yetenekleri düşük yahut deneyimi ya gerekli bilgisi olmayan insanlar tarafından kullanılabilir. Çocuklar cihazla asla oynamamalıdır. Kullanıcı tarafından yapılması gereken temizlik ve bakımın gözetim olmadan çocuklar tarafından yapılmaması gerekmektedir.
- III aşırı gerilim kategorisi şartlarında şebeke beslemesine bağlantı cihazları tamamen bağlantıyı kesmeye izin vermelidirler.
- Odada, gaz tahliye borusundan veya yakıtlı yanmalı diğer cihazlardan gelen gaz geçişini önlemek üzere tedbir alarak, eğer aletin bulunduğu yerde tutuşmayla çalışan bir alet varsa ( kazan, metanla çalışan soba vs "hava geçirmez" cinsinden) aletin iyi çalışmasını sağlamak için hava girişinin iyi yanmayı garanti etmesi lazımdır.
- Yangın tehlikesini önlemek için ateş alan maddeler ve buharların olduğu yerde kullanmayınız, alkol, böcek öldürücü, benzin vs.
- Sadece elektrik şebekesinin gerilim ve frekansı etiket plakası üzerinde bulunanlara uygun ise ürünü şebeke beslemesine bağlayınız.
- Kötü işleme, bozukluk ya da her türlü arıza durumunda aleti güç kaynağından ayırarak kapatınız ve hemen yetkili kişilere başvurunuz. Eğer tamir gerekiyorsa mutlaka orijinal yedek parça isteyiniz.
- Ürünün bağlı olduğu elektrik tesisatı yerel standartlara uyması gerekmektedir.
- Alet, kazan, soba vs aktivatörü olarak kullanılmamalıdır.
- Alet kesinlikle yanan soba veya diğer tutuşmalı aletlerin yanmasından meydana gelen dumanların bosaltılmasına yarayan hava borularına boşalmaması gerekir. Direk olarak dışarıya bosaltılmalıdır..



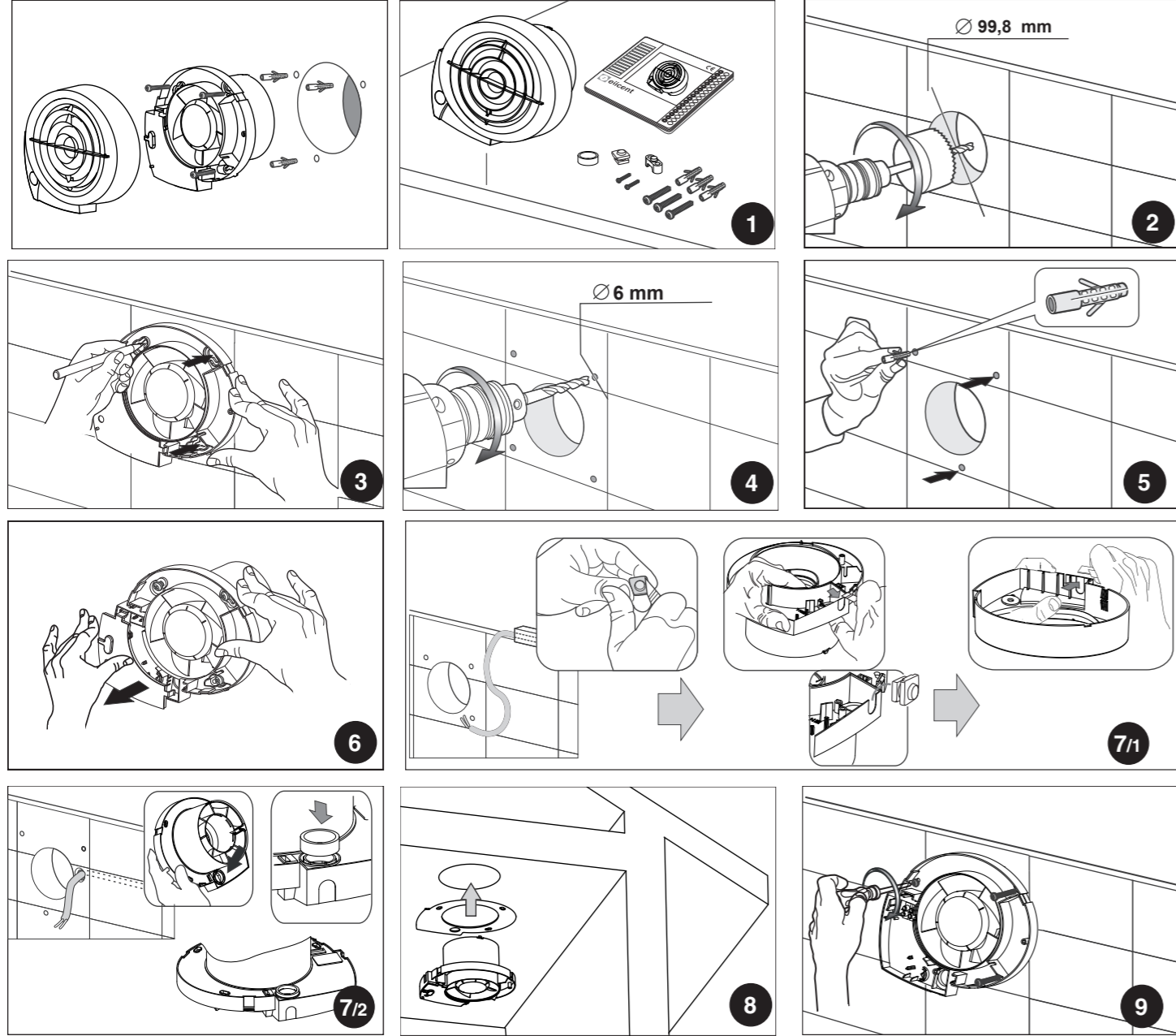
### DİKKAT: Aşağıda yazılanlara uyulmaması alete zarar verebilir!

- Ürünü 40°C aşan derecedeki ortamlarda kullanmayınız.
- Aleti atmosferik etkenlere maruz bırakmayınız (yağmur,güneş, kar vs). Ürünün mümkün kullanım alanları bu kitapçığın resimlerinde anlaşılabilir.
- Aleti ve parçalarını hiç bir zaman suya ya da sıvıya batırmayınız.
- Temizlik veya normal bakım anında aletin bütünlüğünü kontrol ediniz.
- Taşınmak istenen hava akışı ya da dumanlar temiz olmalıdır, yani içlerinde yağlı elemanlar, is, kimyasal

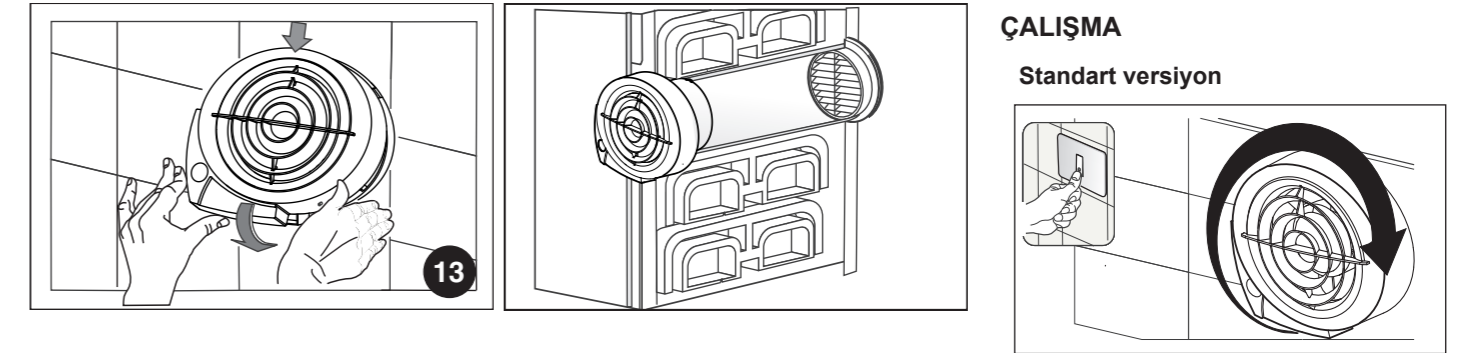
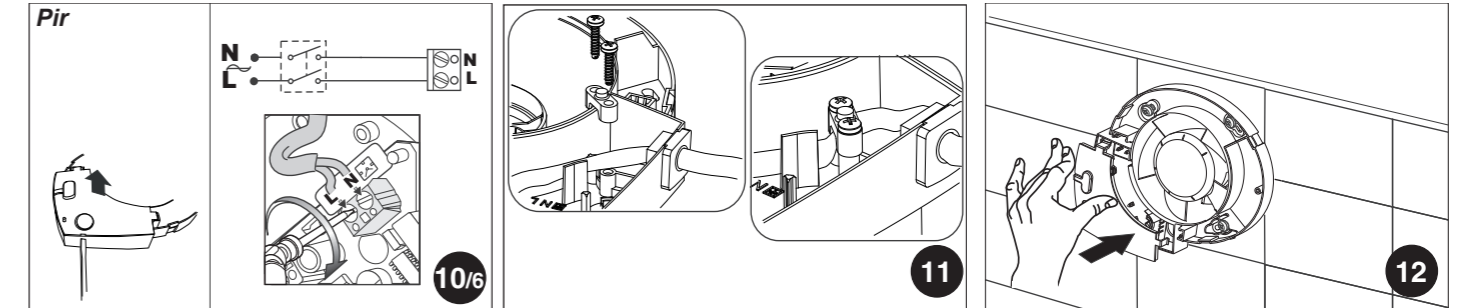
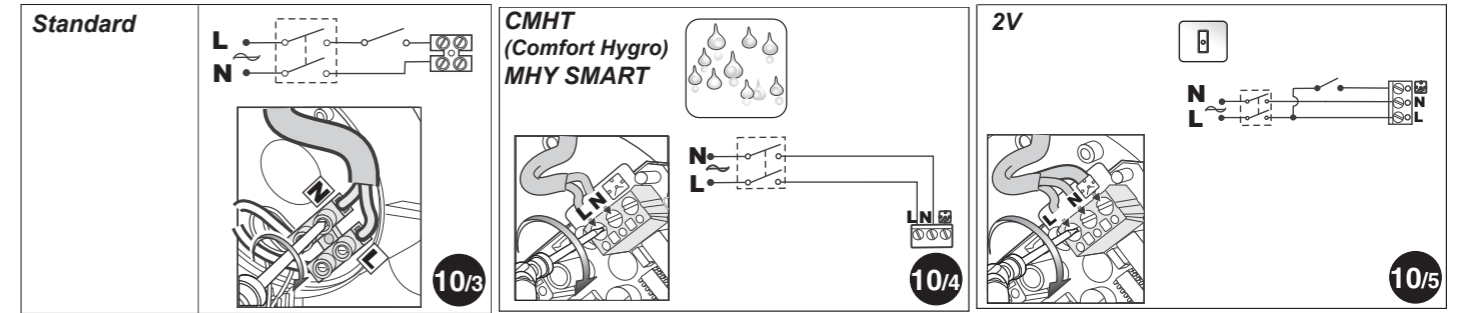
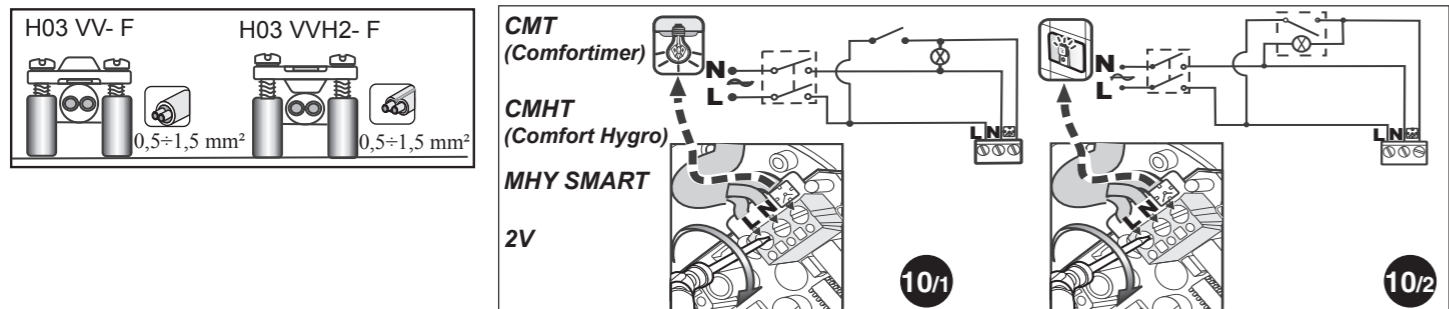
ve aşındırıcı maddelerin, tutuşan karışımların ve patlayıcıların bulunmaması gerekmektedir.

- Hiç bir şekilde kompresyonun ağzını ve hava boşaltma borusunu bloke etmeyiniz. Borulu aletlerde hava boşaltma borusunun tıkanık olmamasına önemle dikkat ediniz.
- Aletin en iyi performansla çalışmasını sağlamak için yerden en az 2.30 mt yüksekliğe monte edilmesi tavsiye edilir.
- Aletin en iyi performansla çalışmasını sağlamak için, bulunduğu yere yeterli derecede hava girmesini garanti etmek çok önemlidir. Bunun için lütfen yerel standartlara uyunuz.

## MONTAJ

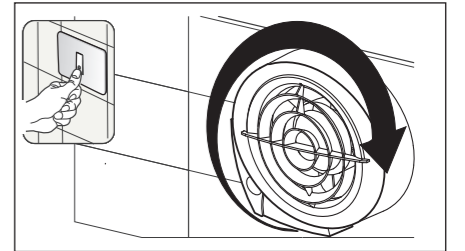


## BAĞLANTI ŞEMASI

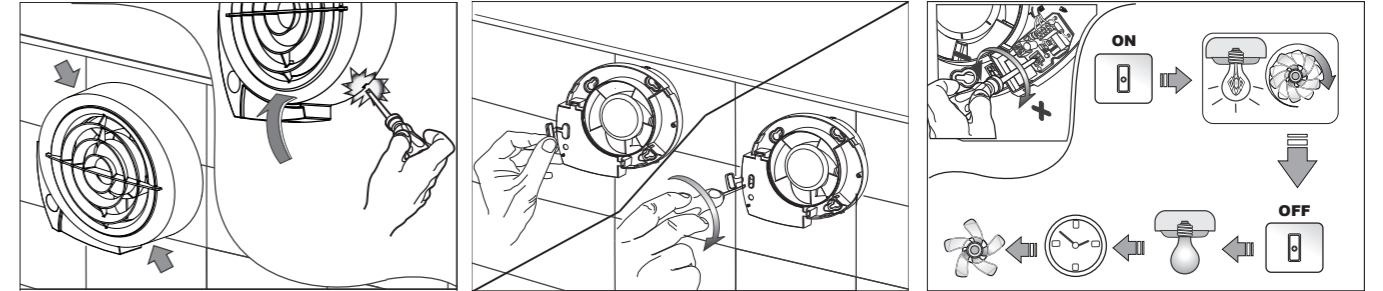


## ÇALIŞMA

### Standart versiyon



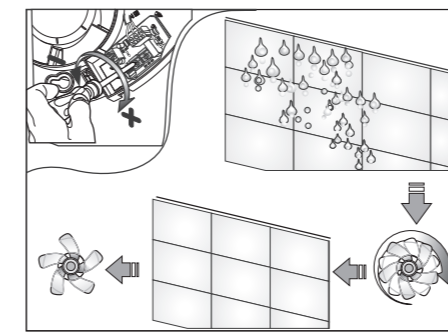
### CMT Versiyon (Comfortimer)



Resimde gösterilen düzenleyiciyi (vida) ayarlayarak, aletin söndürme zamanını azaltabilir ya da arttırabilirsiniz (3 dakikadan 25 dakikaya kadar).

Zamanlayıcı devreye girdiğinde, fan otomatik olarak maksimum akustik konfor ve ekonomi sağlanması, daha düşük bir hıza geçer.

### CMHT versiyon (Comfort-Hygro)



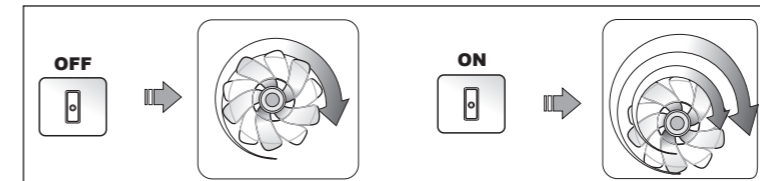
Bu versiyon Comfortimer ve humidistat hem donatılmıştır. Zamanlayıcıyla çalışmasını görmek için bir evvelki noktaya bakınız.

Nem tesbitleyicisiyle çalışması için resimde gösterilen düzenleyiciyi (vida) aletin otomatik olarak müdahale edeceği nemlilik sınırını azaltıp arttıracağını ayarlanır. Ayarlanabilen nemlilik algılayıcı %40 dan %90 a kadar (Bağlı Nemlilik).

Eğer 10/2 resminde gösterildiği gibi bağlandıysa, aleti bir dış şalterle idare etmek mümkündür.

**ÖNEMLİ:** Eğer çevre nemlilik oranı daha evvelden belirlenmiş orana göre daha yüksekse, alet dış şalterle kapatılmaz.

### 2 hızlı versiyon



Dış akım kesicisini ayarlayarak minimum ve maksimum hız seçilebilir.