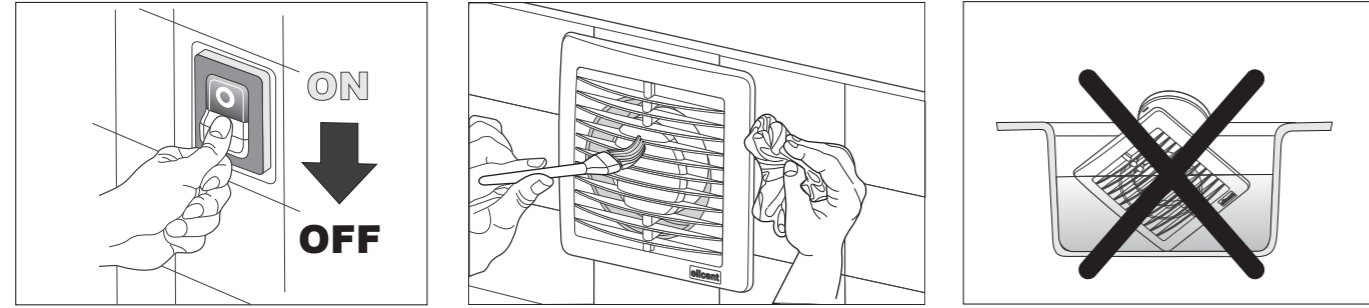


ARIZA ARAMA

ANORMALLIK	NEDEN VE ÇÖZÜM
Alet açılmıyor	Gerilim Yok. Genel şalteri ve elektrik bağlantılarını kontrol ediniz.
Çark hareket etmiyor	Hareketinde frenlenmemesine dikkat ediniz.

TEMİZLİK



SÖKME VE YENİDEN KAZANIM

- Ürün yeniden kazanılabilen ve yeniden kullanılabilen yüksek kalitedeki maddeler ve parçalarla proje edilip monte edildi. Eğer bir ürünün üzerinde tekerleklerle bloke edilmiş bir bidon sembolü varsa bu ürün 2012/19/EU topluluğunun talimatlarına uygun demektir.
- Lütfen artık kullanmayacağınız elektrik ve elektronik ürünlerin toplanma şekilleri hakkında oturduğunuz bölgede yürürlükte olan modaliteler hakkında bilgi edininiz.

Artıkların eritilmesi için yerel yönetmelik kanunlarına uyunuz ve kullanılmış ürünleri normal çöplerle birlikte atmayınız. Ürünlerin doğru bir şekilde eritilmesi hem çevre kirlenmesini önler hem de sağlığa gelebilecek zararları önler. Ürünlerin kullanıcı tarafından yolsuz bir şekilde eritilmesi halinde kanuna itaatsızlık dolayından yürürlükte olan idari kanunlar uygulanır.

Çeviriden kaynaklı yanlış anlaşma halinde yalnızca İtalyan (ingilizce) metin geçerli kabul edilecektir (Orijinal talimatların tercümesi).



Alet mutlaka bir uzman tarafından monte edilmelidir!

Montajdan önce ilerleyen sayfalarda yazılanları okuyunuz ve uygulayınız.
Bu kılavuzu dikkatle muhafaza ediniz.

Sayın müşterimiz,

Satın aldığınız ürün, bir duvara ya da tavana monte edilmeye uygun serbest üfleme veya kısa kanal uygulaması için tasarlanmış helikal aspiratördür. Cihazı en iyi şekilde ve uzun zaman kullanmayı garantilemek için, nasıl monte edileceğini ve ürünün nasıl kullanılıp bakımının yapılacağını anlatan bu kitapçığı dikkatle okumanızı önemle tavsiye ederiz. Bütün bu bilgileri izlemeniz cihazın hem elektrik hem de mekanik olarak uzun süre kullanımını ve güvenilirliğini garanti eder.

Bu ürünü yapan firma, bilgileri izlemekten dolayı insanlara ya da mallara gelebilecek hiç bir türlü hasardan sorumlu tutulamaz. Ürün elektrikli aletler alanındaki kriterlere uygun ve yürürlükte olan standartlar çerçevesinde üretilmiştir EMC 2014/30/UE elektromanyetik uyumluluk ve radyo parazitlerinin kaldırılmasındaki talimatlara uygundur.

Montaj ve Kullanım için Bilgiler



DİKKAT: Aşağıda yazılanlara uyulmaması ölümcül lezyonlara sebep olabilir!

- Bu ürünü proje edildiğinden başka bir amaçla sakın kullanmayınız.
- Ürünü paketinden çıkardıktan sonra hasarlı olmadığından emin olunuz. Herhangi şüpheli bir durumda derhal yetkili personeli arayınız.
- Ambalajın parçalarını çocukların ya da kullanmayı bilmeyen kişilerin erim alanında bırakmayınız. Ambalajı ve kullanımından sonra aletin kendisini ortadan aldırarak için Ülkenizdeki yeniden kazanma şartları hakkında bilgi edininiz.
- Ürün yere düşer ya da darbe alırsa aletin doğru çalıştığını kontrol etmek için hemen kalifiye (yetkili satıcı ya da üretici) kişilere başvurunuz.
- Alete vücudun nemli ya da ıslak kısımlarıyla dokunmayınız (mesela eller ve ayaklar).
- Gözetim altında tutulması veya cihazın güvenli bir şekilde kullanımı ve içerdiği tehlikelerin anlaşılması konusunda talimat verilmesi koşuluyla, bu cihaz 8 yaşından küçük olmayan çocuklar ve fiziksel, duyuşsal veya zihinsel yetenekleri düşük yahut deneyimi ya gerekli bilgisi olmayan insanlar tarafından kullanılabilir. Çocuklar cihazla asla oynamamalıdır. Kullanıcı tarafından yapılması gereken temizlik ve bakımın gözetim olmadan çocuklar tarafından yapılmaması gerekmektedir.
- III aşırı gerilim kategorisi şartlarında şebeke beslemesine bağlantı cihazları tamamen bağlantıyı kesmeye izin vermemelidirler.
- Odada, gaz tahliye borusundan veya yakıtlı yanmalı diğer cihazlardan gelen gaz geçişini önlemek üzere tedbir alarak, eğer aletin bulunduğu yerde tutuşmayla çalışan bir alet varsa (kazan, metanla çalışan soba vs "hava geçirmez" cinsinden) aletin iyi çalışmasını sağlamak için hava girişinin iyi yanmayı garanti etmesi lazımdır.
- Yangın tehlikesini önlemek için ateş alan maddeler ve buharların olduğu yerde kullanmayınız, alkol, böcek öldürücü, benzin vs.
- Sadece elektrik şebekesinin gerilim ve frekansı etiket plakası üzerinde bulunanlara uygun ise ürünü şebeke beslemesine bağlayınız.
- Kötü işleme, bozukluk ya da her türlü arıza durumunda aleti güç kaynağından ayırarak kapatınız ve hemen yetkili kişilere başvurunuz. Eğer tamir gerekiyorsa mutlaka orijinal yedek parça isteyiniz.
- Ürünün bağlı olduğu elektrik tesisatı yerel standartlara uyması gerekmektedir.
- Alet, kazan, soba vs aktivatörü olarak kullanılmamalıdır.
- Alet kesinlikle yanan soba veya diğer tutuşmalı aletlerin yanmasından meydana gelen dumanların bosaltılmasına yarayan hava borularına boşalmaması gerekir. Direk olarak dışarıya bosaltılmalıdır..

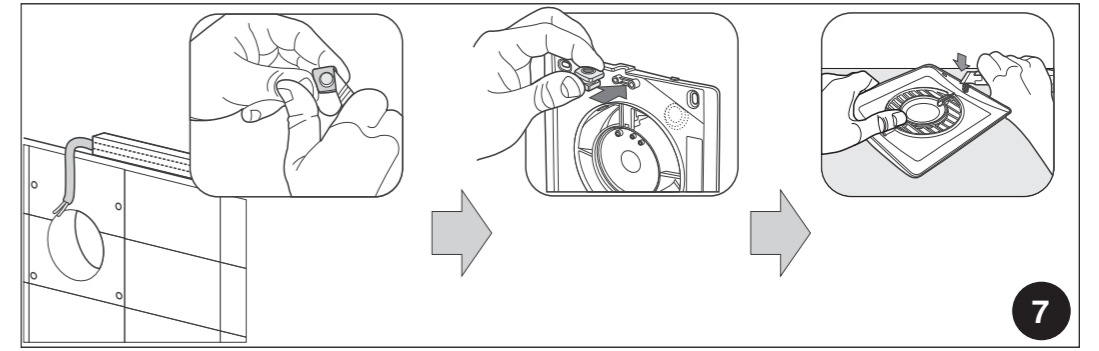
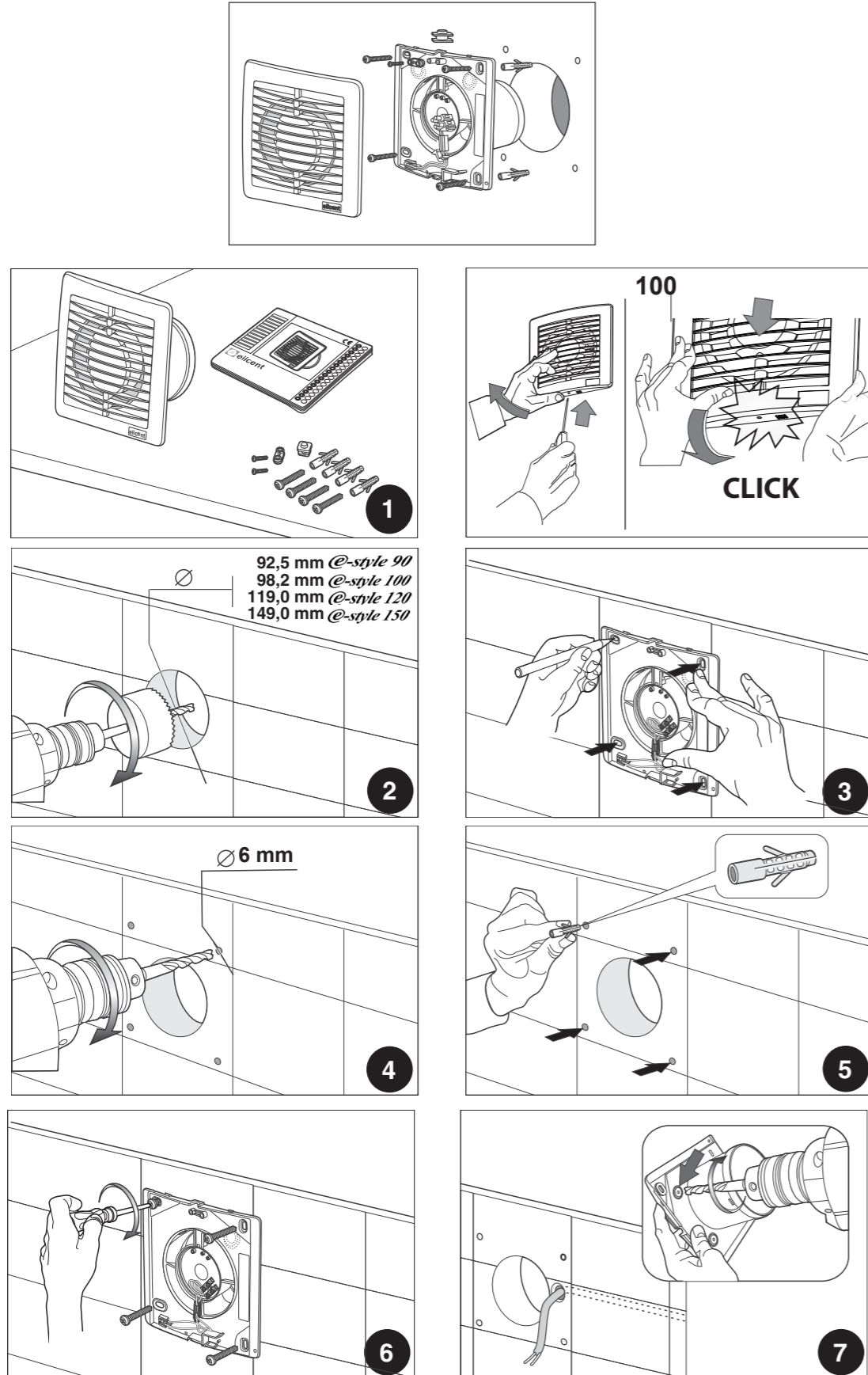


DİKKAT: Aşağıda yazılanlara uyulmaması alete zarar verebilir!

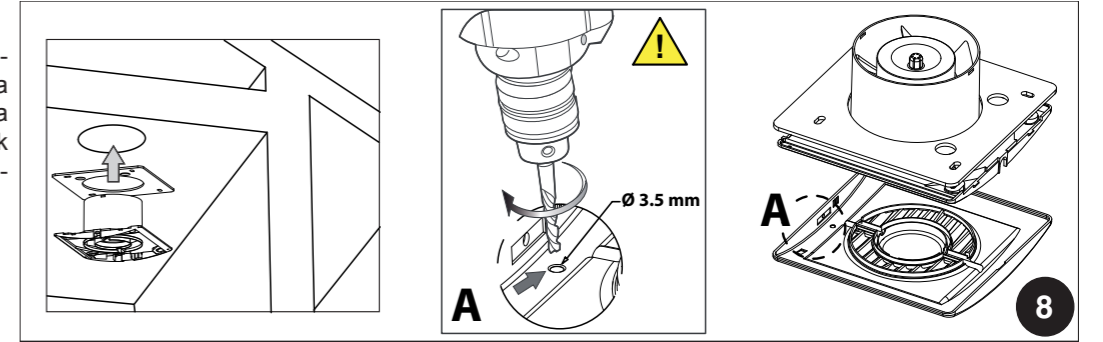
- Ürünü 40°C aşan derecedeki ortamlarda kullanmayınız.
- Aleti atmosferik etkenlere maruz bırakmayınız (yağmur,güneş, kar vs). Ürünün mümkün kullanım alanları bu kitapçığın resimlerinde anlaşılabilir.
- Aleti ve parçalarını hiç bir zaman suya ya da sıvıya batırmayınız.
- Temizlik veya normal bakım anında aletin bütünlüğünü kontrol ediniz.
- Taşınmak istenen hava akışı ya da dumanlar temiz olmalıdır, yani içlerinde yağlı elemanlar, is, kimyasal ve aşındırıcı maddelerin, tutuşan karışımların ve patlayıcıların bulunmaması gerekmektedir.

- Hiç bir şekilde kompresyonun ağzını ve hava boşaltma borusunu bloke etmeyiniz. Borulu aletlerde hava boşaltma borusunun tıkanık olmamasına önemle dikkat ediniz.
- Aletin en iyi performansla çalışmasını sağlamak için yerden en az 2.30 mt yüksekliğe monte edilmesi tavsiye edilir.
- Aletin en iyi performansla çalışmasını sağlamak için, bulunduğu yere yeterli derecede hava girmesini garanti etmek çok önemlidir. Bunun için lütfen yerel standartlara uyunuz.

MONTAJ



Tavana montaj halinde, yoğunlaşma drenajı için özel yuva (A) içinde bir delik açılması tavsiye edilir.



BAĞLANTI ŞEMASI

