

Çeviriden kaynaklı yanlış anlaşma halinde yalnızca İtalyan metin geçerli kabul edilecektir (Orijinal talimatların tercümesi).

Kullanım Kılavuzu



Alet mutlaka bir uzman tarafından monte edilmelidir!

Montajdan önce ilerleyen sayfalarda yazılanları okuyunuz ve uygulayınız. Bu kılavuzu dikkatle muhafaza ediniz.

Sayın müşterimiz,

Satın aldığınız ürün, bir duvara ya da tavana monte edilmeye uygun serbest üfleme veya kısa kanal uygulaması için tasarlanmış helikal aspiratördür. Özel kit ile cama tatbik edilebilir. Cihazı en iyi şekilde ve uzun zaman kullanmayı garantilemek için, nasıl monte edileceğini ve ürünün nasıl kullanılıp bakımının yapılacağını anlatan bu kitapçığı dikkatle okumanızı önemle tavsiye ederiz. Bütün bu bilgileri izlemeniz cihazın hem elektrik hem de mekanik olarak uzun süre kullanımını ve güvenilirliğini garanti eder.

Bu ürünü yapan firma, bilgileri izlemekten dolayı insanlara ya da mallara gelebilecek hiç bir türlü hasardan sorumlu tutulamaz. Ürün elektrikli aletler alanındaki kriterlere uygun ve yürürlükte olan standartlar çerçevesinde üretilmiştir EMC 2014/30/UE elektromanyetik uyumluluk ve radyo parazitlerinin kaldırılmasındaki talimatlara uygundur.

Montaj ve Kullanım için Bilgiler



DİKKAT: Aşağıda yazılanlara uyulmaması ölümcül lezyonlara sebep olabilir!

- Bu ürünü proje edildiğinden başka bir amaçla sakın kullanmayınız.
- Ürünü paketinden çıkardıktan sonra hasarlı olmadığından emin olunuz. Herhangi şüpheli bir durumda derhal yetkili personeli arayınız.
- Ambalajın parçalarını çocukların ya da kullanmayı bilmeyen kişilerin erim alanında bırakmayınız. Ambalajı ve kullanımından sonra aletin kendisini ortadan aldırarak için Ülkenizdeki yeniden kazanma şartları hakkında bilgi edininiz.
- Ürün yere düşer ya da darbe alırsa aletin doğru çalıştığını kontrol etmek için hemen kalifiye (yetkili satıcı ya da üretici) kişilere başvurunuz.
- Alete vücudun nemli ya da ıslak kısımlarıyla dokunmayınız (mesela eller ve ayaklar).
- Gözetim altında tutulması veya cihazın güvenli bir şekilde kullanımı ve içerdiği tehlikelerin anlaşılması konusunda talimat verilmesi koşuluyla, bu cihaz 8 yaşından küçük olmayan çocuklar ve fiziksel, duyuşsal veya zihinsel yetenekleri düşük yahut deneyimi ya gerekli bilgisi olmayan insanlar tarafından kullanılabilir. Çocuklar cihazla asla oynamamalıdır. Kullanıcı tarafından yapılması gereken temizlik ve bakımın gözetim olmadan çocuklar tarafından yapılmaması gerekmektedir.
- III aşırı gerilim kategorisi şartlarında şebeke beslemesine bağlantı cihazları tamamen bağlantıyı kesmeye izin vermemelidirler.
- Odada, gaz tahliye borusundan veya yakıtlı yanmalı diğer cihazlardan gelen gaz geçişini önlemek üzere tedbir alarak, eğer aletin bulunduğu yerde tutuşmayla çalışan bir alet varsa (kazan, metanla çalışan soba vs "hava geçirmez" cinsinden) aletin iyi çalışmasını sağlamak için hava girişinin iyi yanmayı garanti etmesi lazımdır.
- Yangın tehlikesini önlemek için ateş alan maddeler ve buharların olduğu yerde kullanmayınız, alkol, böcek öldürücü, benzin vs.
- Sadece elektrik şebekesinin gerilim ve frekansı etiket plakası üzerinde bulunanlara uygun ise ürünü şebeke beslemesine bağlayınız.
- Kötü işleme, bozukluk ya da her türlü arıza durumunda aleti güç kaynağından ayırarak kapatınız ve hemen yetkili kişilere başvurunuz. Eğer tamir gerekiyorsa mutlaka orijinal yedek parça isteyiniz.
- Ürünün bağlı olduğu elektrik tesisatı yerel standartlara uyması gerekmektedir.
- Alet, kazan, soba vs aktivatörü olarak kullanılmamalıdır.
- Alet kesinlikle yanan soba veya diğer tutuşmalı aletlerin yanmasından meydana gelen dumanların bosaltılmasına yarayan hava borularına boşalmaması gerekir. Direk olarak dışarıya bosaltılmalıdır..



DİKKAT: Aşağıda yazılanlara uyulmaması alete zarar verebilir!

- Ürünü 40°C aşan derecedeki ortamlarda kullanmayınız.
- Aleti atmosferik etkenlere maruz bırakmayınız (yağmur,güneş, kar vs). Ürünün mümkün kullanım alanları bu kitapçığın resimlerinde anlaşılabilir.
- Aleti ve parçalarını hiç bir zaman suya ya da sıvıya batırmayınız.
- Temizlik veya normal bakım anında aletin bütünlüğünü kontrol ediniz.
- Taşınmak istenen hava akışı ya da dumanlar temiz olmalıdırlar, yani içlerinde yağlı elemanlar, is, kimya-

ECOLINE GF; GG ve A süreli nem ölçere sahip model: ayarlayıcı üzerinde işlem yapınca ayarlanabilen nem ölçer ve zaman ölçer (Şek. 9).

SADECE SÜRELİ NEM ÖLÇER VASITASIYLA İŞLEYİŞ İÇİN BAĞLANTI: cihaz, elektrikle beslenir ise, sadece bağlı nem oranı önceden ayarlanan oranın üzerine çıktığı zaman çalışır ve oran bu sınırın altına inene kadar çalışmaya devam eder.

Cihaz, sadece önceden ayarlanan süre sonunda çalışmaya ara verecektir.

Bu durumda bağlantı için, sadece nem ölçerin L - N harfleri ile gösterilen bağlantı uçlarına elektrik vererek, Şek.9 e bakınız.

SÜRELİ NEM ÖLÇER VE AYRI DÜĞME VEYA IŞIK DÜĞMESİ VASITASIYLA İŞLEYİŞ İÇİN BAĞLANTI: yukarıda anlatılan işleyişin dışında, aspiratör bağlı nem oranından bağımsız olarak, ayrı düğme veya ışık düğmesi vasıtasıyla çalıştırılabilir. Düğme üzerinde yeniden işlem yapınca, cihaz önceden ayarlanan sürenin sonunda çalışmaya ara verecektir. Bağlantı için Şek. 11 ve 12' ya bakınız. Otomatik modelde, ışıklı uyarı lambası aspiratörün çalıştığını göstermek için yanar.

Süreli nem ölçere sahip + 24 s iki hızlı model: bu model, minimum hızda kesintisiz (24 s) hizmette çalışır. Maksimum hız önceden ayarlanan nem sınırının üzerine çıktığı zaman veya bir ışık düğmesi, harici bir düğme veya kordonlu düğme vasıtasıyla devreye girer.

IŞIK DÜĞMESİ VASITASIYLA BAĞLANTI (Şek: 11): ışık yandığı zaman, cihaz derhal maksimum hızda çalışmaya başlar.

İşığı kapatınca, cihaz birkaç dakika maksimum hızda çalışmaya devam eder.

AYRI HARİCİ DÜĞME VASITASIYLA BAĞLANTI (Şek. 12): bu bağlantı tipi için Şek.12'da önerildiği gibi bağlayarak ışıklı tipte bir düğmenin kullanılması tavsiye edilir. Işıklı düğmeye bastıktan sonra, cihaz maksimum hızda derhal çalışmaya başlar. Işıklı düğmeyi kapatınca, cihaz birkaç dakika maksimum hızda çalışmaya devam eder.

Süreli nem ölçere + imdat kapama düğmesine ve bir veya iki hızın manüel devreye girdiğini gösteren uyarı lambasına sahip model: sadece süreli nem ölçer gibi kullanmak için, L - N harfleri ile gösterilen bağlantı uçlarına bağlamak yeterlidir (Şek. 9). Eğer ortam nemlilik oranı cihaz üzerinde önceden ayarlanan sınırın üzerine çıkar ise (önceden ayarlama için Şek.9 ayarlayıcısı üzerinde işlem yapınız), çalışma devresini başlatır (minimumdaki iki hızlı model için) ve nem oranı bu sınırın altına inene kadar devam eder; bu noktada, cihazı önceden ayarlanan süre boyunca çalışmada tutan erteleme çalışmaya başlar.

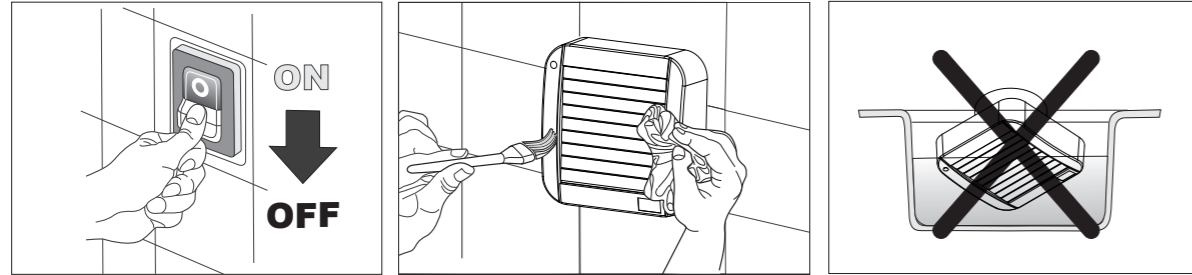
Cihaz stand-by modunda bulunurken, veya minimum hızda çalışırken (2 hızlı model), cihazı kordonu çekerek manüel olarak çalıştırmak mümkündür; ışıklı uyarı lambası, manüel aktivasyonu veya 2 hızlı modelde maksimum hızda manüel olarak devreye girdiğini bildirecektir. Kordonu yeniden çekince, ışıklı uyarı lambası söner ve cihaz, önceden ayarlanan erteleme sona erdikten sonra, stand-by moduna veya minimum hıza geri döner.

DİKKAT: Çalışma yerindeki bağlı nem seviyesi önceden ayarlanan değer üzerinde ise, otomatik çalışma manüel çalışma üzerinde önceliğe sahiptir ve bu nedenle, cihazı düğme ile kapatmak mümkün olmayacaktır.

ARIZA ARAMA

ANORMALLİK	NEDEN VE ÇÖZÜM
Alet açılmıyor	Gerilim Yok. Genel şalteri ve elektrik bağlantılarını kontrol ediniz.
Çark hareket etmiyor	Hareketinde frenlenmemesine dikkat ediniz.

RUTIN TEMİZLİK



SADECE NİTELİKLİ KİŞİLER TARAFINDAN GERÇEKLEŞTİRİLECEK OLAN BAKIM VE TEMİZLİK

- Ön yüzü sökünüz.
- Ön tarafı nötr deterjan veya sadece su ile temizleyiniz.
- Motor-fan desteği grubunun temizliği, bir fırça veya bir bez kullanarak, sadece kuru yapılmalıdır.
- Elektronik parçalar temizlenmemelidir.
- Temizlik işlemleri sırasında, motor-fan desteği grubunun herhangi tip sıvı veya çözücü madde ile temas etmediğinden emin olunuz. Eğer bu yanlışlıkla da olsa gerçekleşmiş ise, cihazı yeniden monte etmeden önce nitelikli personele başvurunuz.

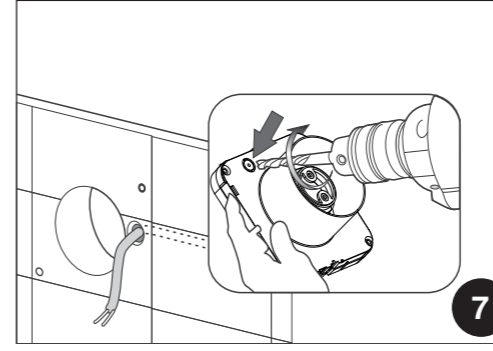
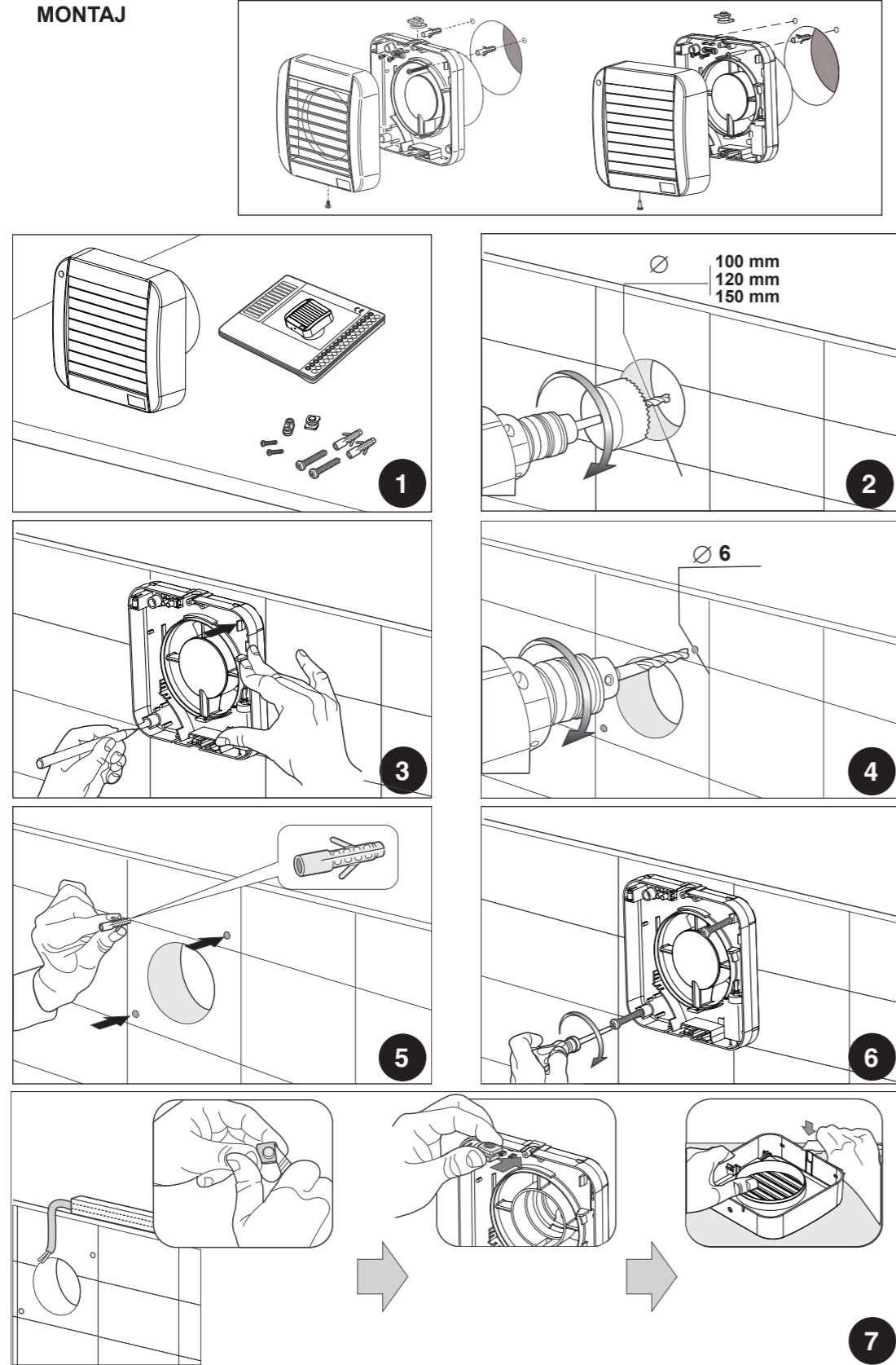
SÖKME VE YENİDEN KAZANIM



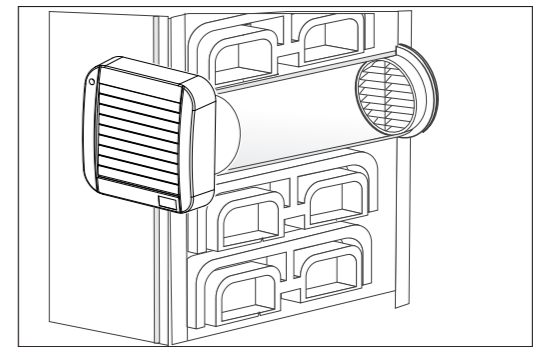
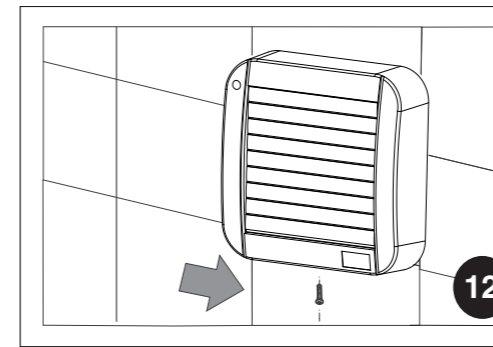
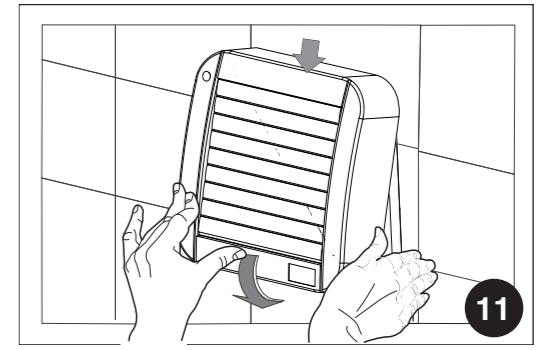
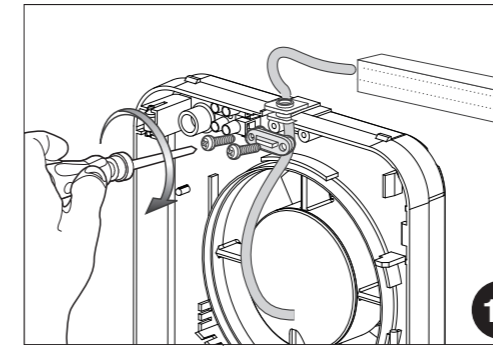
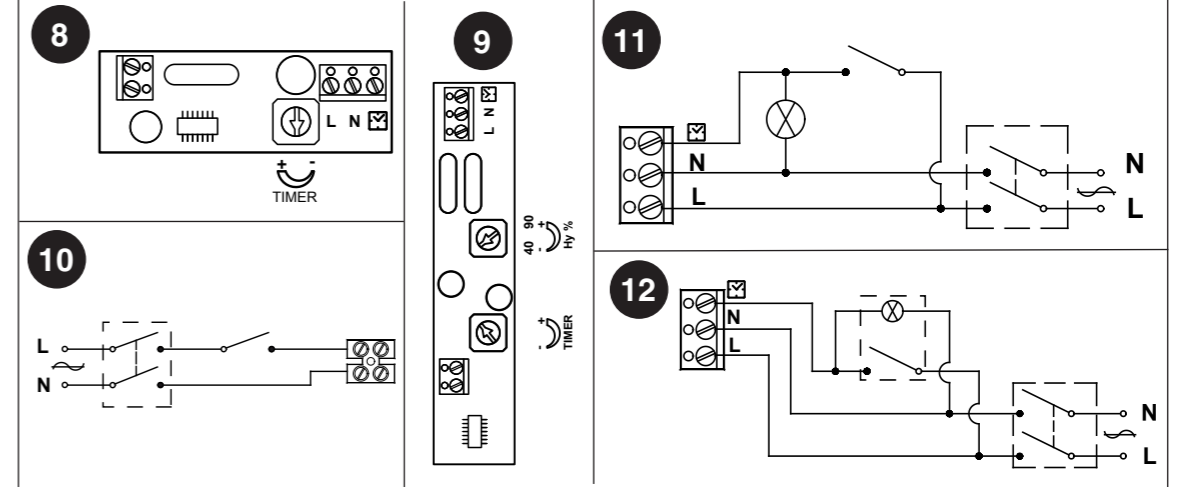
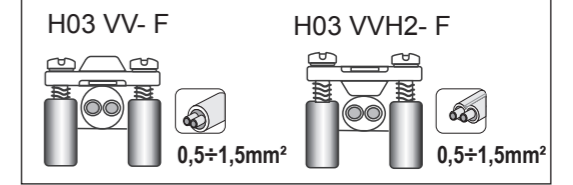
Ürün yeniden kazanılabilir ve yeniden kullanılabilir yüksek kalitedeki maddeler ve parçalarla proje edilip monte edildi. Eğer bir ürünün üzerinde tekerleklerle bloke edilmiş bir bidon sembolü varsa bu ürün 2012/19/EU topluluğunun talimatlarına uygun demektir. Lütfen artık kullanmayacağınız elektrik ve elektronik ürünlerin toplanma şekilleri hakkında oturduğunuz bölgede yürürlükte olan modaliteler hakkında bilgi edininiz. Artıkların eritilmesi için yerel yönetmelik kanunlarına uyunuz ve kullanılmış ürünleri normal çöplerle birlikte atmayınız. Ürünlerin doğru bir şekilde eritilmesi hem çevre kirlenmesini önler hem de sağlığa gelebilecek zararları önler. Ürünlerin kullanıcı tarafından yolsuz bir şekilde eritilmesi halinde kanuna itaatsizlik dolayından yürürlükte olan idari kanunlar uygulanır.

- sal ve aşındırıcı maddelerin, tutuşan karışımların ve patlayıcıların bulunmaması gerekmektedir.
- Hiç bir şekilde kompresyonun ağzını ve hava boşaltma borusunu bloke etmeyiniz. Borulu aletlerde hava boşaltma borusunun tıkanık olmamasına önemle dikkat ediniz.
- Aletin en iyi performansla çalışmasını sağlamak için yerden en az 2.30 mt yüksekliğe monte edilmesi tavsiye edilir.
- Aletin en iyi performansla çalışmasını sağlamak için, bulunduğu yere yeterli derecede hava girmesini garanti etmek çok önemlidir. Bunun için lütfen yerel standartlara uyunuz.

MONTAJ



ELEKTRİK BAĞLANTILARI



ÇALIŞMA

- ECOLINE GF ve GG için standart model:** cihaz, harici kumanda düğmesi vasıtasıyla gerilim verilerek çalıştırılır (Şek.10).
- Otomatik ECOLINE A model:** ön kanatçıklar, ürün açıldıktan/kapandıktan birkaç saniye sonra açılır/kapanırlar. Işıklı bir uyarı lambası, cihazın çalıştığını gösterir (Şek. 10).
- ECOLINE GF, GG ve A için yerleşik imdat kapama şalterli model:** cihaz, kordonu çekince çalışır. Devre dışı bırakmak için işlem tekrarlanır (Şek. 10).
- ECOLINE GF; GG ve A için zaman ölçerli model:** ayarlayıcı üzerinde hareket ederek ayarlanabilen zaman ölçer (Şek. 8).
- IŞIK DÜĞMESİ VASITASIYLA BAĞLANTI (Şek. 11):** Işığı yaktıktan sonra, cihaz çalışmaya başlar. Işığı kapatınca, cihaz önceden ayarlanan sürenin sonunda çalışmaya ara verecektir.
- AYRI HARİCİ DÜĞME VASITASIYLA BAĞLANTI:** yukarıda anlatıldığı gibi çalışır. Bu bağlantı tipi için, Şek. 12' de önerildiği gibi bağlayarak, ışıklı tipte bir düğmenin kullanımı tavsiye edilir.
- Otomatik modelde, düğme üzerinde işlem yaptıktan sonra, uyarı lambası yanar ve kanatçıkların açılması için birkaç saniye beklemek gerekir. Düğme üzerinde yeniden işlem yapınca uyarı lambası söner ve cihaz sadece önceden ayarlanan süre sonunda çalışmaya ara verecektir.