**LEGEND ŞEKİL 5**

- Şekil 5a = 9/230 ve 12/300 modelleri için hiz control üniteli bağlantı şekli.
 Şekil 5b = 9/230 ve 12/300 otomatik modelleri, sadece emiş için bağlantı (5 ve 6 arasına köprü atın).
 Şekil 5c = 9/230 ve 12/300 otomatik modelleri, sadece üfleme için bağlantı şekli (5 ve 7 arasına köprü atın).
 Şekil 5d = 9/230 ve 12/300 otomatik modelleri, çift yönlü anahtar bağlantı şekli (5 ve besleme arasına köprü atın).
 Şekil 5e = Elle kumandalı 9/230 modeli, sadece emiş için bağlantı şekli.
 Şekil 5f = Elle kumandalı 9/230 modeli, sadece üfleme için bağlantı şekli.
 Şekil 5g = Elle kumandalı 9/230 modeli, çift yönlü anahtar için bağlantı şekli.
 Şekil 5h = Elle kumandalı 6/150 modeli için bağlantı şekli.
 Şekil 5m = Otomatik kumandalı 6/150 modeli için bağlantı şekli (5 ve 6 arası köprü atın).
 Şekil 5n = 9/230 ve 12/300 modelleri için klemens kutusu sökme şekli.

SÖKME VE YENİDEN KAZANIM

Ürün yeniden kazanılabilen ve yeniden kullanılabilen yüksek kalitedeki maddeler ve parçalarla proje edilip monte edildi. Eğer bir ürünün üzerinde tekerleklerle bloke edilmiş bir bidon sembolü varsa bu ürün 2012/19/EU topluluğunun talimatlarına uygun demektir. Lütfen artık kullanmayacağınız elektrik ve elektronik ürünlerin toplanma şekilleri hakkında oturduğunuz bölgede yürürlükte olan modaliteler hakkında bilgi edininiz. Artıkların eritilmesi için yerel yönetmelik kanunlarına uyunuz ve kullanılmış ürünleri normal çöplerle birlikte atmayınız. Ürünlerin doğru bir şekilde eritilmesi hem çevre kirlenmesini önler hem de sağlığa gelebilecek zararları önler. Ürünlerin kullanıcı tarafından yolsuz bir şekilde eritilmesi halinde kanuna itaatsızlık dolayından yürürlükte olan idari kanunlar uygulanır.

Çevirden kaynaklı yanlış anlaşılma halinde yalnızca İtalyan metin geçerli kabul edilecektir (Orijinal talimatların tercümesi).

**Alet mutlaka bir uzman tarafından monte edilmelidir!**

Montajdan önce ilerleyen sayfalarda yazılanları okuyunuz ve uygulayınız. Bu kılavuzu dikkatle muhafaza ediniz.

Sayın müşterimiz,

satın aldığınız ürün pencere veya duvar montajı için helezon bir fanıdır. Cihazı en iyi şekilde ve uzun zaman kullanmayı garantilemek için, nasıl monte edileceğini ve ürünün nasıl kullanılıp bakımının yapılacağını anlatan bu kitapçığı dikkatle okumanızı önemle tavsiye ederiz. Bütün bu bilgileri izlemeniz cihazın hem elektrik hem de mekanik olarak uzun süre kullanımını ve güvenilirliğini garanti eder.

Bu ürünü yapan firma, bilgileri izlemekten dolayı insanlara ya da mallara gelebilecek hiç bir türlü hasardan sorumlu tutulamaz. Ürün elektrikli aletler alanındaki kriterlere uygun ve yürürlükte olan standartlar çerçevesinde üretilmiştir EMC 2014/30/UE elektromanyetik uyumluluk ve radyo parazitlerinin kaldırılmasındaki talimatlara uygundur.

Montaj ve Kullanım için Bilgiler**DİKKAT: Aşağıda yazılanlara uyulmaması ölümcül lezyonlara sebep olabilir!**

- Bu ürünü proje edildiğinden başka bir amaçla sakın kullanmayınız.
- Ürünü paketinden çıkardıktan sonra hasarlı olmadığından emin olunuz. Herhangi şüpheli bir durumda derhal yetkili personeli arayınız.
- Ambalajın parçalarını çocukların ya da kullanmayı bilmeyen kişilerin erim alanında bırakmayınız. Ambalajı ve kullanımından sonra aletin kendisini ortadan kaldırmak için Ülkenizdeki yeniden kazanma şartları hakkında bilgi edininiz.
- Ürün yere düşer ya da darbe alırsa aletin doğru çalıştığını kontrol etmek için hemen kalifiye (yetkili satıcı ya da üretici) kişilere başvurunuz.
- Alete vücudun nemli ya da ıslak kısımlarıyla dokunmayınız (mesela eller ve ayaklar).
- Gözetim altında tutulması veya cihazın güvenli bir şekilde kullanımı ve içerdiği tehlikelerin anlaşılması konusunda talimat verilmesi koşuluyla, bu cihaz 8 yaşından küçük olmayan çocuklar ve fiziksel, duyu-sal veya zihinsel yetenekleri düşük yahut deneyimi ya gerekli bilgisi olmayan insanlar tarafından kullanılabilir. Çocuklar cihazla asla oynamamalıdır. Kullanıcı tarafından yapılması gereken temizlik ve bakımın gözetim olmadan çocuklar tarafından yapılmaması gerekmektedir.
- III aşırı gerilim kategorisi şartlarında şebeke beslemesine bağlantı cihazları tamamen bağlantıyı kesmeye izin vermedirler.
- Odada, gaz tahliye borusundan veya yakıtlı yanmalı diğer cihazlardan gelen gaz geçişini önlemek üzere tedbir alarak, eğer aletin bulunduğu yerde tutuşmayla çalışan bir alet varsa (kazan, metan-la çalışan soba vs "hava geçirmez" cinsinden) aletin iyi çalışmasını sağlamak için hava girişinin iyi yanmayı garanti etmesi lazımdır.
- Yangın tehlikesini önlemek için ateş alan maddeler ve buharların olduğu yerde kullanmayınız, alkol, böcek öldürücü, benzin vs.
- Sadece elektrik şebekesinin gerilim ve frekansı etiket plakası üzerinde bulunanlara uygun ise ürünü şebeke beslemesine bağlayınız.
- Kötü işleme, bozukluk ya da her türlü arıza durumunda aleti güç kaynağından ayırarak kapatınız ve hemen yetkili kişilere başvurunuz. Eğer tamir gerekiyorsa mutlaka orijinal yedek parça isteyiniz.
- Ürünün bağlı olduğu elektrik tesisatı yerel standartlara uyması gerekmektedir.
- Alet, kazan, soba vs aktivatörü olarak kullanılmamalıdır.
- Alet kesinlikle yanan soba veya diğer tutuşmalı aletlerin yanmasından meydana gelen dumanların bosaltılmasına yarayan hava borularına boşalmaması gerekir. Direk olarak dışarıya bosaltılmalıdır.

**DİKKAT: Aşağıda yazılanlara uyulmaması alete zarar verebilir!**

- Ürünü 40°C aşan derecedeki ortamlarda kullanmayınız.
- Aleti atmosferik etkenlere maruz bırakmayınız (yağmur,güneş,kar vs). Ürünün mümkün kullanım alanları bu kitapçığın resimlerinde anlaşılabilir.
- Aleti ve parçalarını hiç bir zaman suya ya da sıvıya batırmayınız.
- Temizlik veya normal bakım anında aletin bütünlüğünü kontrol ediniz.
- Taşınmak istenen hava akışı ya da dumanlar temiz olmalıdırlar, yani içlerinde yağlı elemanlar, is, ki-

- myasal ve aşındırıcı maddelerin, tutuşan karışımların ve patlayıcıların bulunmaması gerekmektedir.
- Hiç bir şekilde kompresyonun ağzını ve hava boşaltma borusunu bloke etmeyiniz. Borulu aletlerde hava boşaltma borusunun tıkanık olmamasına önemle dikkat ediniz.
 - Aletin en iyi performansla çalışmasını sağlamak için yerden en az 2.30 mt yüksekliğe monte edilmesi tavsiye edilir.
 - Aletin en iyi performansla çalışmasını sağlamak için, bulunduğu yere yeterli derecede hava girmesini garanti etmek çok önemlidir. Bunun için lütfen yerel standartlara uyunuz.

MONTAJ

FANI SÖKMEK İÇİN LÜTFEN ŞEKİLLER ÜZERİNDEKİ MONTAJ NUMARALARINI ARTAN ŞEKİLDE TAKİP EDİNİZ.

Tek camlı tek çerçeveye montaj (Şekil 1): Şekil 1'de gösterildiği gibi fanı sökerek parçalarına ayırınız ve pencereye aynı şekilde monte ediniz.

Çift camlı tek çerçeveye montaj (Şekil 1 ve Şekil 1A): fanı sökme ve monte etmek için Şekil 1'e bakınız. Gerekirse çift cam seti kullanınız, Şekil 1A'daki gibi halkaları yerleştirin.

Tek camlı çift çerçeveye montaj (Şekil 2): fanı sökme ve çift çerçeve setini kullanarak Şekil 2'deki gibi monte edin.

Durava montaj (Şekil 3 ve Şekil 4): duvara montaj iki değişik metodla yapılabilir:

- dışarıdan durava ulaşılamaması durumunda uzatma çubukları kullanarak (Şekil 3).
- dışarıdan durava kolayca ulaşılabiliyorsa dübel kullanarak (Şekil 4).

Tüm elektrik bağlantıları için bakınız Şekil 5.

9/230 ve 12/300 modellerinde klemens bloğunu sökme için bakınız Şekil 5n.

ÇALIŞMA

Elle kumandaly tip: ip çekildiğinde panjur açılır ve fan çalışmaya başlar. İpin ikinci kez çekilmesi panjurun ve fanın kapanmasını sağlar.

Otomatik tip: fan bir anahtarla çalıştırılır. Fan üstündeki neon lamba fanın çalıştığını gösterir. Bu tip fanların panjurları gecikmeli tiptir, açılması ve kapanması birkaç saniye sürer. Bazı modeller hız kontrol ünitesiyle beraber verilir. Hız kontrol ayarı "0" da tutulursa panjurlar açık kalacak ve motor çalışmayacaktır (Neon lamba yanık kalır).

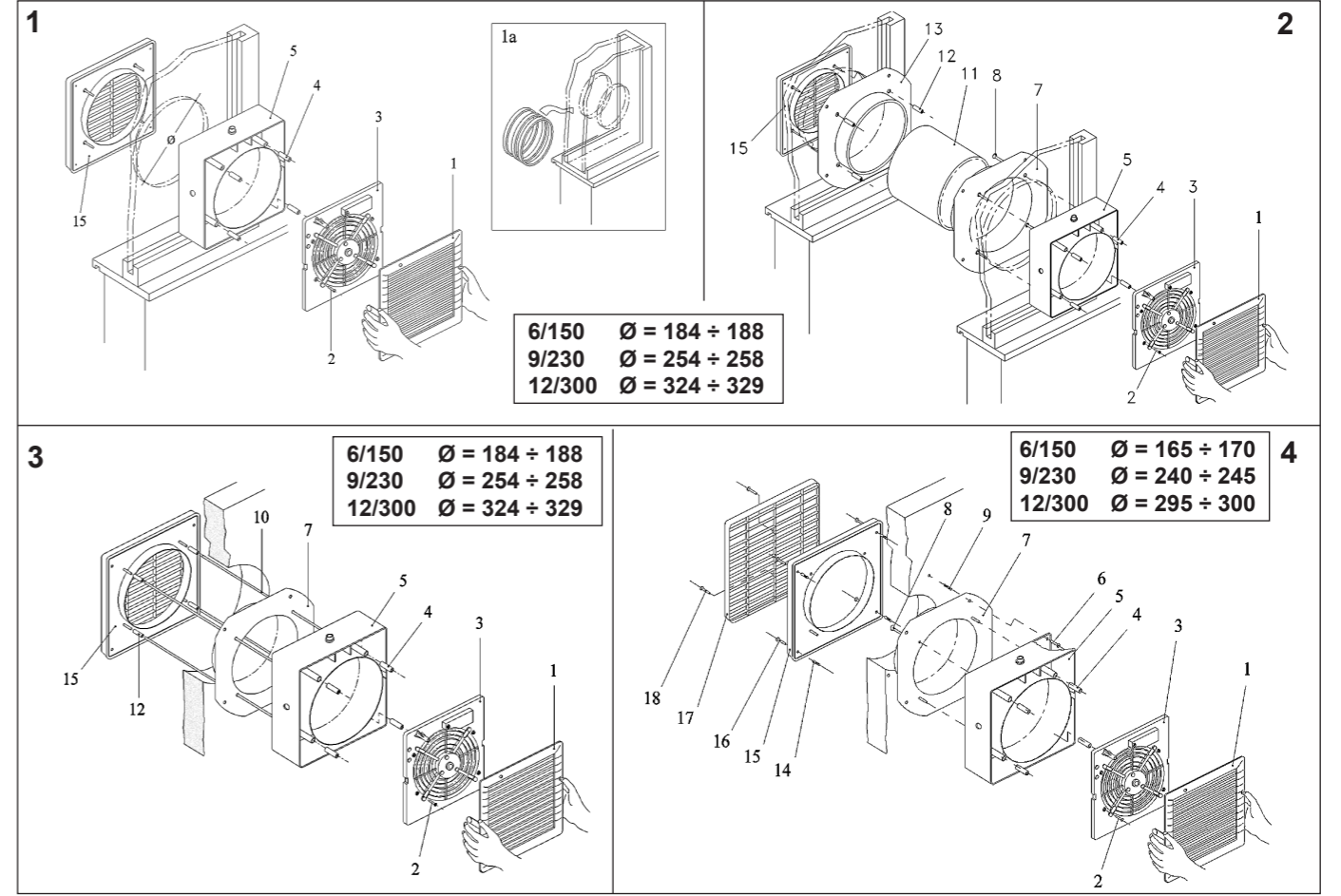
BAKIM VE TEMİZLİK

Herhangi bir bakım veya temizlik işlemine geçmeden önce cihazın elektrik bağlantılarını kesin.

- Daha önceden kullanılan montaj şemasına bağlı kalarak ön kapağı çıkartın.
- Ön kapağı hafif bir deterjan veya suyla temizleyin.
- Motor kutusunu gövdeden sökmeden önce, fanı enerji kablosundan ayırın (sadece 9/230 ve 12/300 modelleri için).
- Motor tertibatı kuru bir fırça veya kuru bir bezle temizlenmelidir.
- Temizleme esnasında, motor-fan tertibatının herhangi bir sıvı veya solvent ile temas etmemesine dikkat ediniz. Eğer bu tip bir temas olursa cihazı monte etmeden önce yetkili bir teknisyene danışın.

ARIZA ARAMA

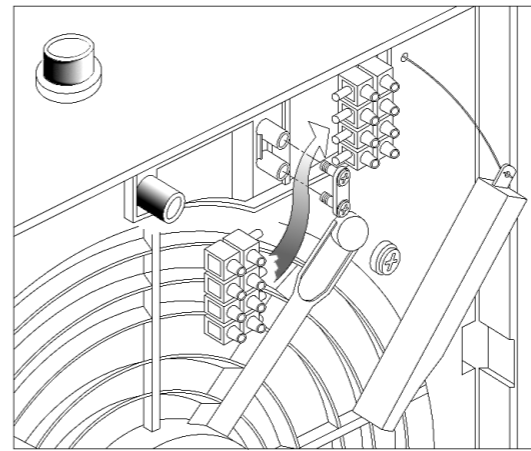
ANORMALLİK	NEDEN VE ÇÖZÜM
Alet açılmıyor	Gerilim Yok. Genel şalteri ve elektrik bağlantılarını kontrol ediniz.
Çark hareket etmiyor	Hareketinde frenlenmemesine dikkat ediniz.
Otomatik modellerde: eğer panjur açık ve neon lamba yanıyor, ama motor çalışmıyorsa,	Kullanıldığı durumlarda hız kontrol ünitesinin "0" konumuna ayarlanıp ayarlanmadığına bakınız.



LEGEND (Şekil 1-2-3-4)

- | | | |
|-----------------------------|----------------------------|------------------------------|
| 1. ÖN KAPAK | 8. FLANŞ BAĞLANTI VIDALARI | 15. IZGARA TUTUCU |
| 2. ŞASI BAĞLANTI VIDALARI | 9. DÜBEL | 16. DUVARA BAĞLANTI VIDALARI |
| 3. MOTOR ŞASISI | 10. DUVAR ÇUBUKLARI | 17. DIŞ IZGARA |
| 4. BURÇ | 11. KOVAN | 18. IZGARA BAĞLANTI VIDALARI |
| 5. ORTA GÖVDE | 12. BURÇ | |
| 6. DUVARA BAĞLANTI VIDALARI | 13. FLANŞ | |
| 7. FLANŞ | 14. DÜBEL | |

5n



6

